





- 1. ERFORDERLICHES ZUBEHÖR**
- 2. LUFTECHNISCHE ANGABEN**
- 3. SCHALLTECHNISCHE ANGABEN**
- 4. TECHNISCHE INFORMATIONEN**
- 5. ZEICHNUNGEN**
- 6. ZUBEHÖR**

ERFORDERLICHES ZUBEHÖR

| ABBILDUNG | PRODUKTBEZEICHNUNG | PRODUKTBESCHREIBUNG |
|---|--------------------|--|
|  | WHI 05 | Wetterschutzhaube mit Insektengitter passend für Fenster-ALD Farbe: weiß o. anthrazit |
|  | WHAI 03 | Akustische Wetterschutzhaube mit Insektengitter passend für Fenster-ALD Farbe: weiß / Material: Kunststoff |

LUFTECHNISCHE ANGABEN

Volumenstrom in m³/h bei

ZFH 5-35

| | |
|-------|--------------|
| 20 Pa | 5,4 ... 45,1 |
| 10 Pa | 3,0 ... 32,1 |
| 8 Pa | 2,4 ... 28,8 |
| 7 Pa | 2,2 ... 27,0 |
| 6 Pa | 1,9 ... 25,0 |
| 5 Pa | 1,6 ... 22,9 |
| 4 Pa | 1,3 ... 20,5 |
| 3 Pa | 1,0 ... 17,3 |
| 2 Pa | 0,7 ... 14,6 |

Luftmengen bei Veränderung des Fräsmaßes bei optionaler Flügelmontage

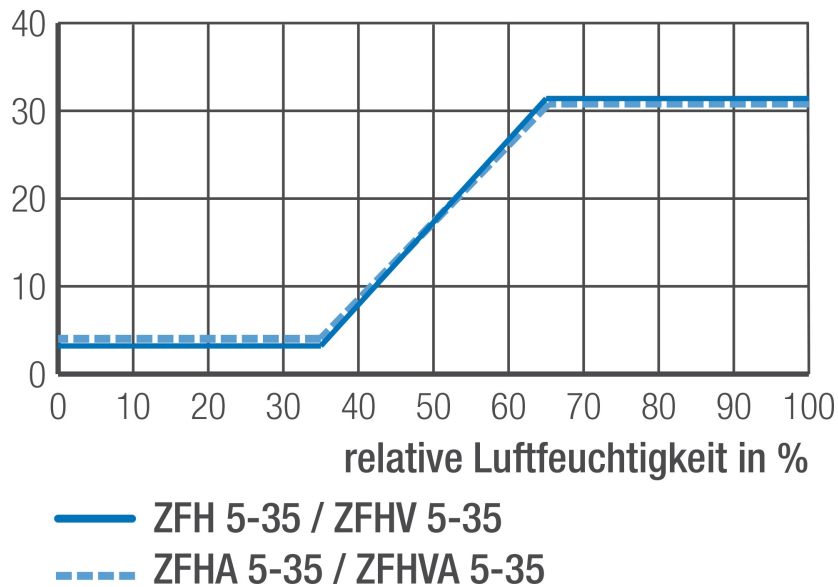
Bei Veränderung der Fräsmaße (z.B. Flügelmontage, Fräsmaß 8 statt 12 mm Höhe) verändern sich die resultierenden Luftvolumenströme. Nachfolgende Tabellen zeigen den resultierenden maximalen Luftvolumenstrom bei 2, 4, 8 und 10 Pa Differenzdruck.

Max. Volumenstrom in m³/h bei:

ZFH 5-35

| | Fräsmaß / Spaltmaß | | | | |
|-------|--------------------|------|-------|-------|-------|
| | 8 mm | 9 mm | 10 mm | 11 mm | 12 mm |
| 10 Pa | 21,4 | 24,1 | 26,8 | 29,4 | 32,1 |
| 8 Pa | 19,2 | 21,6 | 24 | 26,4 | 28,8 |
| 4 Pa | 13,7 | 15,4 | 17,1 | 18,8 | 20,5 |
| 2 Pa | 9,7 | 11 | 12,2 | 13,4 | 14,6 |

Luftmenge in m³/h @ 10 Pa



Nach DIN 1946-6 wird als q_v , ALD der max. hygrometrische Volumenstrom für die Berechnung angesetzt. Die Werte bei 10 und 20 Pa haben lediglich Orientierungscharakter. Differenzdrücke zur Auslegung der ALD nach DIN 1946-6:2019-12: Freie Lüftung nach Formel 24 oder Tabelle 13 / Ventilatorgestützte Lüftung nach Tabelle 19 dieser Norm.

SCHALLTECHNISCHE ANGABEN

ZFH 5-35

| Normschallpegeldifferenz Dn, e, w / Betriebszustand | | |
|--|----|-------------------------|
| Dn,e,w (C; Ctr) / ALD geschlossen (Grundlüftung), mit WHI 05 | dB | 40 (0; 0) |
| Dn,e,w (C; Ctr) / ALD geöffnet, mit WHI 05 | dB | 36 (0; -1) |
| Dn,e,w (C; Ctr) / ALD geschlossen (Grundlüftung), mit WHAI 03 / WHAI 02 | dB | 44 (-1; -1) |
| Dn,e,w (C; Ctr) / ALD geöffnet, mit WHAI 03 / WHAI 02 | dB | 40 (-1; -2) |
| Prüfberichtsnummer (ift Rosenheim - auf Anfrage) | | 16443572/2 - 16443572/3 |
| Dn,e,w (C; Ctr) / ALD geschlossen (Grundlüftung), mit WHAI 04 UP max. Länge | dB | 43 (-1; -3) |
| Dn,e,w (C; Ctr) / ALD geöffnet, mit WHAI 04 UP max. Länge | dB | 41 (-1; -2) |
| Dn,e,w (C; Ctr) / ALD geschlossen (Grundlüftung), mit WHAI 04 UP halbe Länge | dB | 42 (-1;-2) |
| Dn,e,w (C; Ctr) / ALD geöffnet, mit WHAI 04 UP halbe Länge | dB | 40 (-1; -2) |
| Dn,e,w (C; Ctr) / ALD geschlossen (Grundlüftung), mit WHAI 04 UP min. Länge | dB | 41 (-1; -3) |
| Dn,e,w (C; Ctr) / ALD geöffnet, mit WHAI 04 UP min. Länge | dB | 39 (-1; -3) |
| Prüfberichtsnummer (GIB - auf Anfrage) | | E250723M1 |

TECHNISCHE INFORMATIONEN

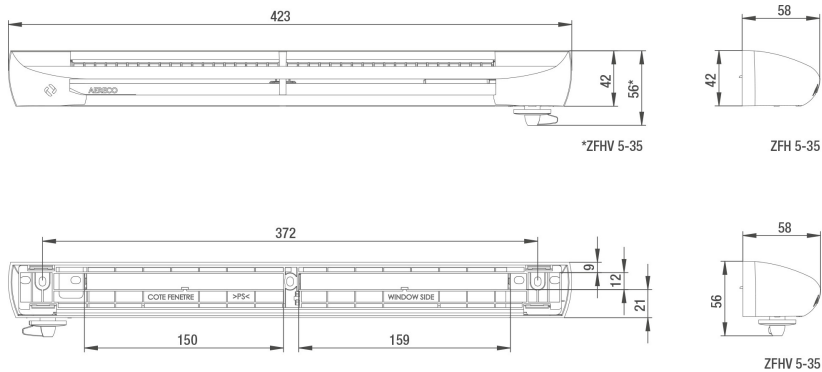
ZFH 5-35

| | | |
|--|----------------|---------------|
| Artikelnummer | | 100034 |
| Lufttechnische Angaben | | |
| Feuchtegeführt (30 Jahre Garantie auf die Feuchterege- lung) | | ● |
| Öffnungs- und Verschlusshebel | | - |
| Mit akustischer Grundplatte SK 03 | | ○ |
| Mit akustischer Grundplatte SK 04 | | ○ |
| Bezugsfläche | m ² | 0,004 |
| Temperaturkoeffizient | | 0,31 |
| Eigenschaften | | |
| Gewicht | g | 233 |
| Farbe: weiß (ähnlich RAL 9003) | | ● |
| Frontblende gegen Aufpreis in allen RAL-Farben lackiert erhältlich | | ○ |
| Material | | PS, ABS |
| Montage | | |
| Fräsung | mm | 2 x 172 x 12 |
| Fräsung mit LK 35 | mm | 359 x 16 |
| Lochabstand | mm | 372 (2 x 186) |
| Senkkopfschrauben | mm | 4,5 x 25 |
| Montage am Fensterblendrahmen / Fensterflügel | | ● / ○ |

● standard / ○ optional

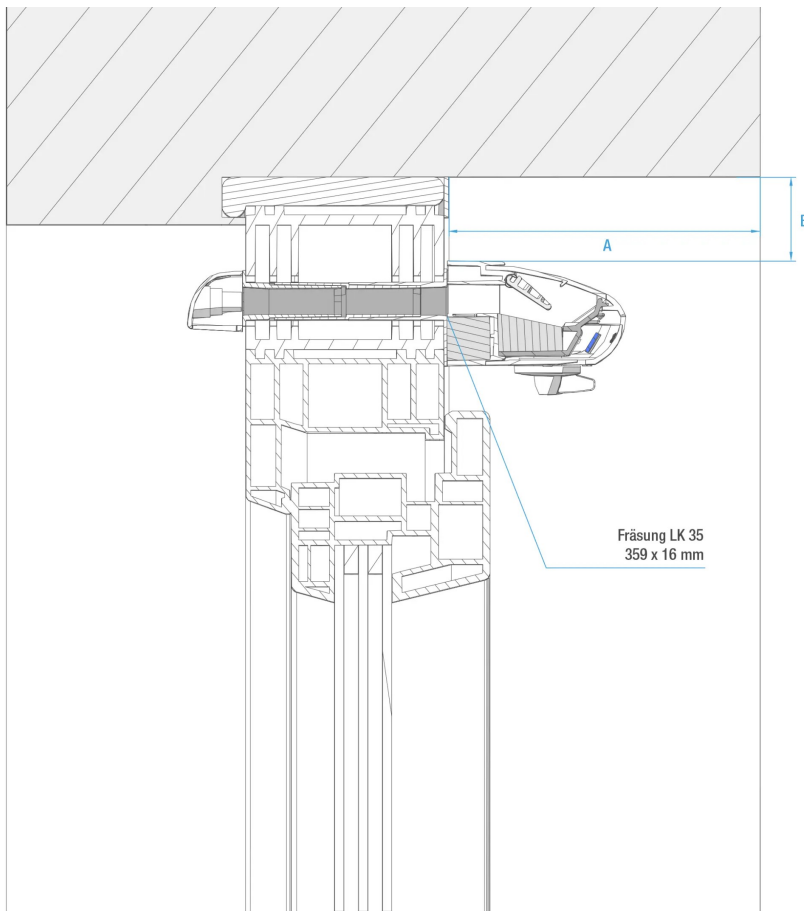
ZEICHNUNGEN

Zeichnungen



Prinzipzeichnungen

Hinweis: Bei den Zeichnungen handelt es sich um Prinzipzeichnungen in denen exemplarisch ein Produkt der Fenster ALD dargestellt ist. Die Montageart kann auf alle weiteren Fenster ALD übertragen und angewendet werden.

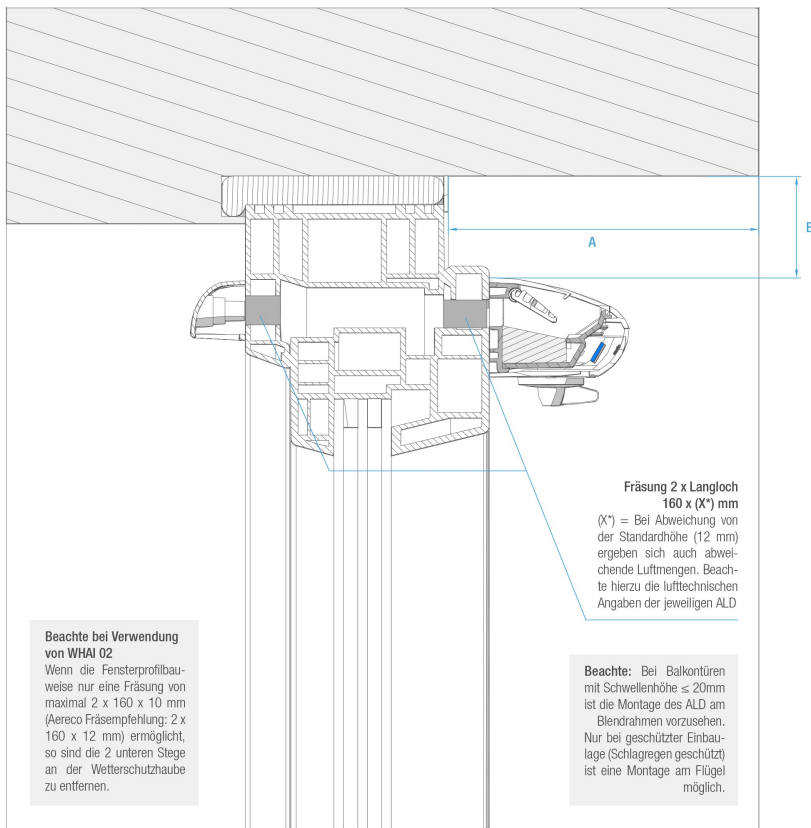


Empfehlung Mindestabstände

| | | |
|------------------------------|-------------------------|------------------------|
| Bautiefe Laibung | $A \leq 100 \text{ mm}$ | $A > 100 \text{ mm}$ |
| Mindestabstand ALD zum Sturz | $B \geq 20 \text{ mm}$ | $B \geq 30 \text{ mm}$ |

Hinweis: Bei Ausführungen mit Verschlußhebel erhöht sich der ALD um 12,5 mm. Er befindet sich an der Unterseite des ALD

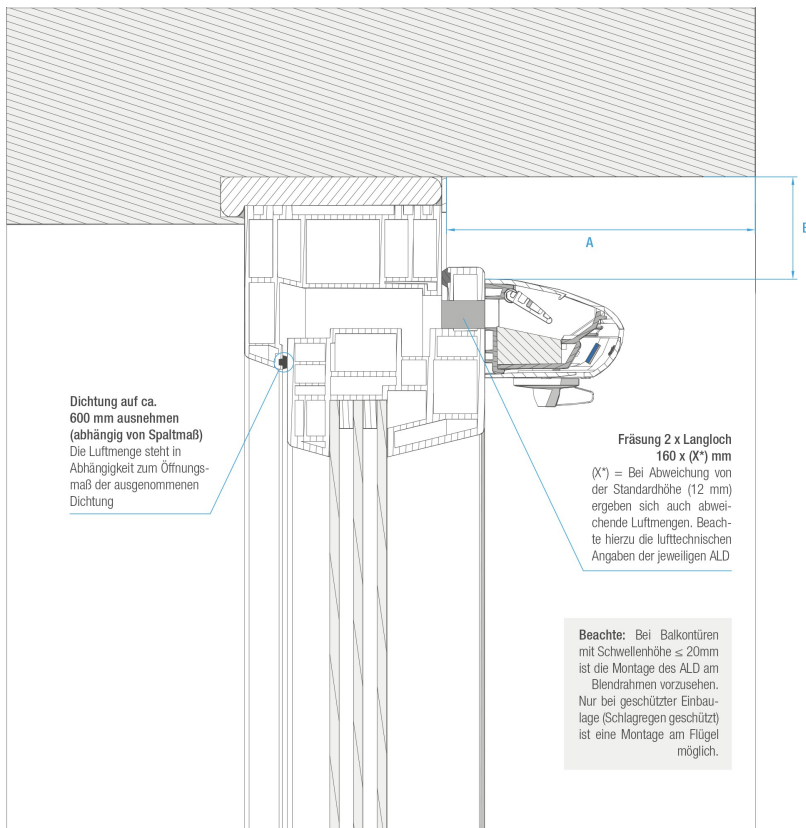
Feuchtegeführter ALD für das Fenster oder den Rollladenkasten



Empfehlung Mindestabstände

| | | |
|-----------------------------|-----------------|----------------|
| Bautiefe Laibung | $A \leq 100$ mm | $A > 100$ mm |
| Mindestabstand ALD zu Sturz | $B \geq 20$ mm | $B \geq 30$ mm |



Feuchtegeführter ALD für das Fenster oder den Rollladenkasten



Empfehlung Mindestabstände

| | | |
|-----------------------------|-----------------|----------------|
| Bautiefe Laibung | $A \leq 100$ mm | $A > 100$ mm |
| Mindestabstand ALD zu Sturz | $B \geq 20$ mm | $B \geq 30$ mm |

ZUBEHÖR

| ABBILDUNG | PRODUKTBEZEICHNUNG | PRODUKTBESCHREIBUNG |
|---|--------------------|--|
|  | WHI 05 | Wetterschutzhaube mit Insektengitter passend für Fenster-ALD Farbe: weiß o. anthrazit |
|  | WHAI 03 | Akustische Wetterschutzhaube mit Insektengitter passend für Fenster-ALD Farbe: weiß / Material: Kunststoff |