

# ZFHVA 5-35 PLUS





Feuchtegeführter ALD für das Fenster oder den Rollladenkasten



1. ERFORDERLICHES ZUBEHÖR
2. LUFTECHNISCHE ANGABEN
3. SCHALLTECHNISCHE ANGABEN
4. TECHNISCHE INFORMATIONEN
5. ZEICHNUNGEN
6. ZUBEHÖR

## ERFORDERLICHES ZUBEHÖR

ABBILDUNG	PRODUKTBEZEICHNUNG	PRODUKTBESCHREIBUNG
	WHI 05	Wetterschutzhaube mit Insektengitter passend für Fenster-ALD Farbe: weiß o. anthrazit
	WHAI 03	Akustische Wetterschutzhaube mit Insektengitter passend für Fenster-ALD Farbe: weiß / Material: Kunststoff

## LUFTECHNISCHE ANGABEN

### Volumenstrom in m<sup>3</sup>/h bei

20 Pa  
10 Pa  
8 Pa  
7 Pa  
6 Pa  
5 Pa  
4 Pa  
3 Pa  
2 Pa

### Luftmengen bei Veränderung des Fräsmaßes bei optionaler Flügelmontage

Bei Veränderung der Fräsmaße (z.B. Flügelmontage, Fräsmaß 8 statt 12 mm Höhe) verändern sich die resultierenden Luftvolumenströme. Nachfolgende Tabellen zeigen den resultierenden maximalen Luftvolumenstrom bei 2, 4, 8 und 10 Pa Differenzdruck.

### Max. Volumenstrom in m<sup>3</sup>/h bei:

### ZFHVA 5-35 Plus

	Fräsmaß / Spaltmaß				
	8 mm	9 mm	10 mm	11 mm	12 mm
10 Pa	20,8	23,4	26	28,6	31,2
8 Pa	18,6	20,9	23,3	25,6	27,9
4 Pa	13,1	14,8	16,4	18,1	19,7
2 Pa	9,3	10,5	11,7	12,8	14

Nach DIN 1946-6 wird als q<sub>v</sub>, ALD der max. hygrometrische Volumenstrom für die Berechnung angesetzt. Die Werte bei 10 und 20 Pa haben lediglich Orientierungscharakter. Differenzdrücke zur Auslegung der ALD nach DIN 1946-6:2019-12: Freie Lüftung nach Formel 24 oder Tabelle 13 / Ventilatorgestützte Lüftung nach Tabelle 19 dieser Norm.

## SCHALLTECHNISCHE ANGABEN

### ZFHVA 5-35 Plus

Normschallpegeldifferenz Dn, e, w / Betriebszustand		
Dn,e,w (C; Ctr) / ALD geschlossen (Grundlüftung), mit WHI 05	dB	44 (0; -1)
Dn,e,w (C; Ctr) / ALD geöffnet, mit WHI 05	dB	41 (0; -1)
Dn,e,w (C; Ctr) / ALD geschlossen (Grundlüftung), mit WHAI 03 / WHAI 02	dB	47 (-1; -2)
Dn,e,w (C; Ctr) / ALD geöffnet, mit WHAI 03 / WHAI 02	dB	44 (-1; -2)
Prüfberichtsnummer (ift Rosenheim - auf Anfrage)		20-003643-PR01
Dn,e,w (C; Ctr) / ALD geschlossen (Grundlüftung), mit WHAI 04 UP max. Länge	dB	48 (-1; -3)
Dn,e,w (C; Ctr) / ALD geöffnet, mit WHAI 04 UP max. Länge	dB	46 (-2; -3)
Dn,e,w (C; Ctr) / ALD geschlossen (Grundlüftung), mit WHAI 04 UP halbe Länge	dB	47 (-1; -3)
Dn,e,w (C; Ctr) / ALD geöffnet, mit WHAI 04 UP halbe Länge	dB	44 (-1; -2)
Dn,e,w (C; Ctr) / ALD geschlossen (Grundlüftung), mit WHAI 04 UP min. Länge	dB	47 (-1; -2)
Dn,e,w (C; Ctr) / ALD geöffnet, mit WHAI 04 UP min. Länge	dB	45 (-1; -3)
Prüfberichtsnummer (GIB - auf Anfrage)		E250723M1

## TECHNISCHE INFORMATIONEN

### ZFHVA 5-35 Plus

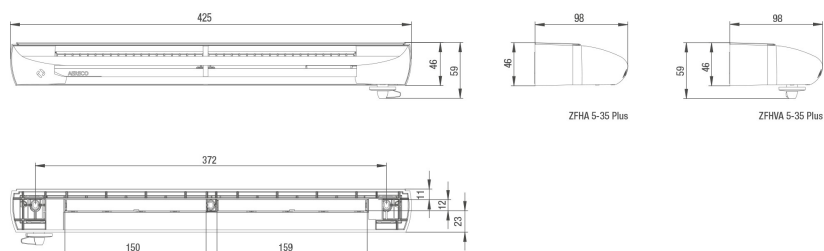
Artikelnummer		100172
<b>Lufttechnische Angaben</b>		
Feuchtegeführt (30 Jahre Garantie auf die Feuchterege- lung)		●
Öffnungs- und Verschlusshebel		●
Mit akustischer Grundplatte SK 03		○
Mit akustischer Grundplatte SK 04		●
Bezugsfläche	m <sup>2</sup>	0,004
Temperaturkoeffizient		0,31
<b>Eigenschaften</b>		
Gewicht	g	358
Farbe: weiß (ähnlich RAL 9003)		●
Frontblende gegen Aufpreis in allen RAL-Farben lackiert erhältlich		○
Material		PS, ABS
<b>Montage</b>		
Fräsung	mm	2 x 172 x 12
Fräsung mit LK 35	mm	359 x 16
Lochabstand	mm	372 (2 x 186)
Senkkopfschrauben	mm	4,5 x 70
Montage am Fensterblendrahmen / Fensterflügel		● / ○*

● standard / ○ optional

\* Montagehinweise beachten

## ZEICHNUNGEN

### Zeichnungen



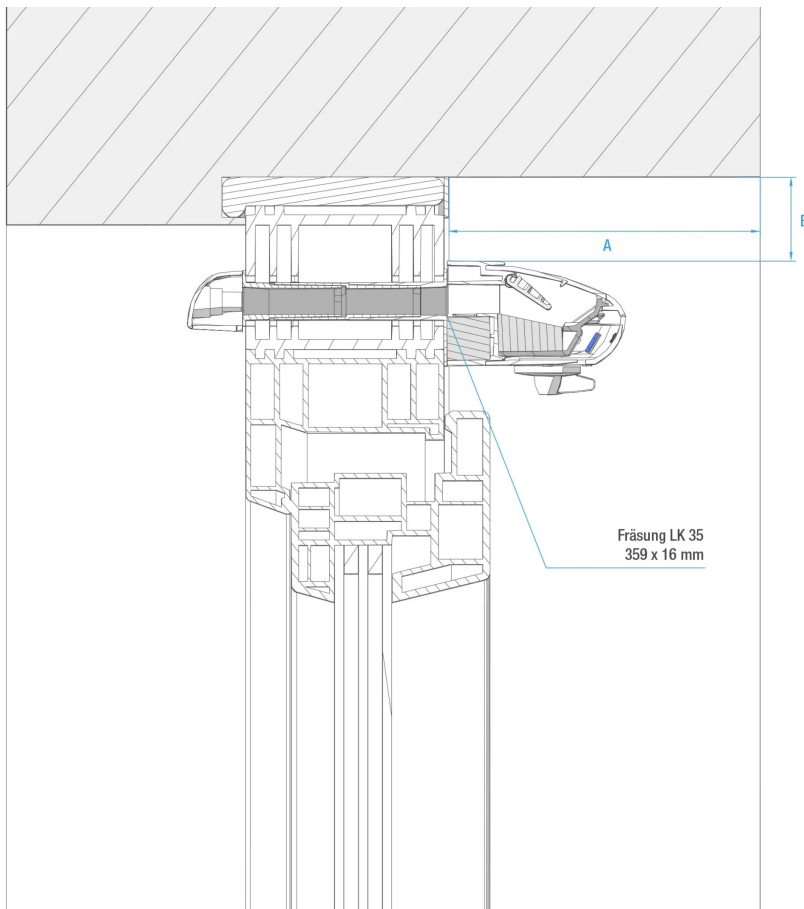
### Prinzipzeichnungen

Hinweis: Bei den Zeichnungen handelt es sich um Prinzipzeichnungen in denen exemplarisch ein Produkt der Fenster ALD dargestellt ist. Die Montageart kann auf alle weiteren Fenster ALD übertragen und angewendet werden.

# ZFHVA 5-35 PLUS



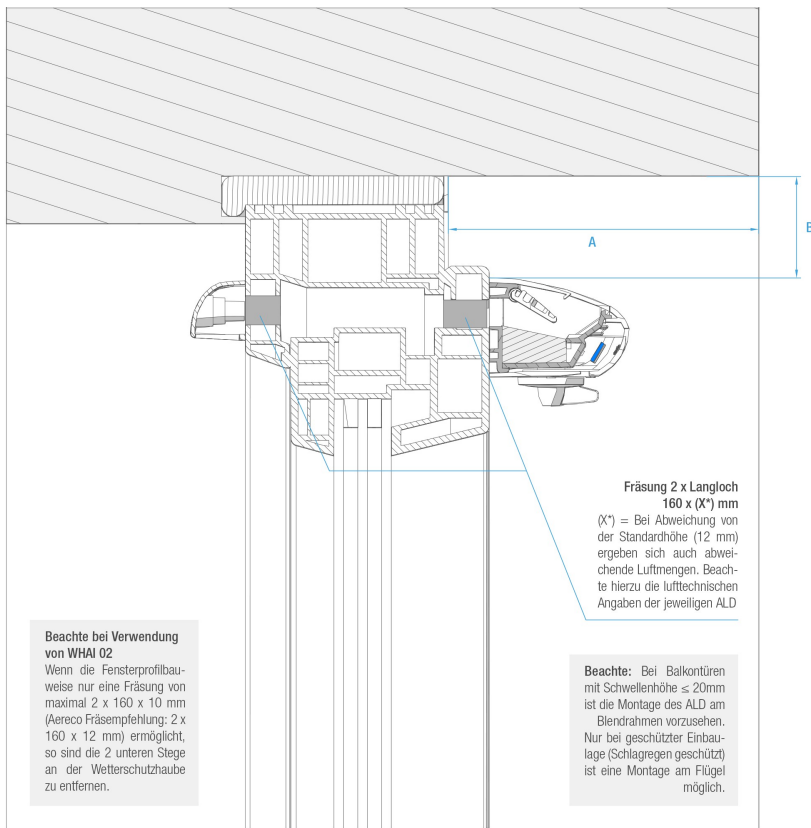
Feuchtegeführter ALD für das Fenster oder den Rollladenkasten



#### Empfehlung Mindestabstände

Bautiefe Laibung	$A \leq 100 \text{ mm}$	$A > 100 \text{ mm}$
Mindestabstand ALD zum Sturz	$B \geq 20 \text{ mm}$	$B \geq 30 \text{ mm}$

Hinweis: Bei Ausführungen mit Verschlußhebel erhöht sich der ALD um 12,5 mm. Er befindet sich an der Unterseite des ALD



### Empfehlung Mindestabstände

Bautiefe Laibung

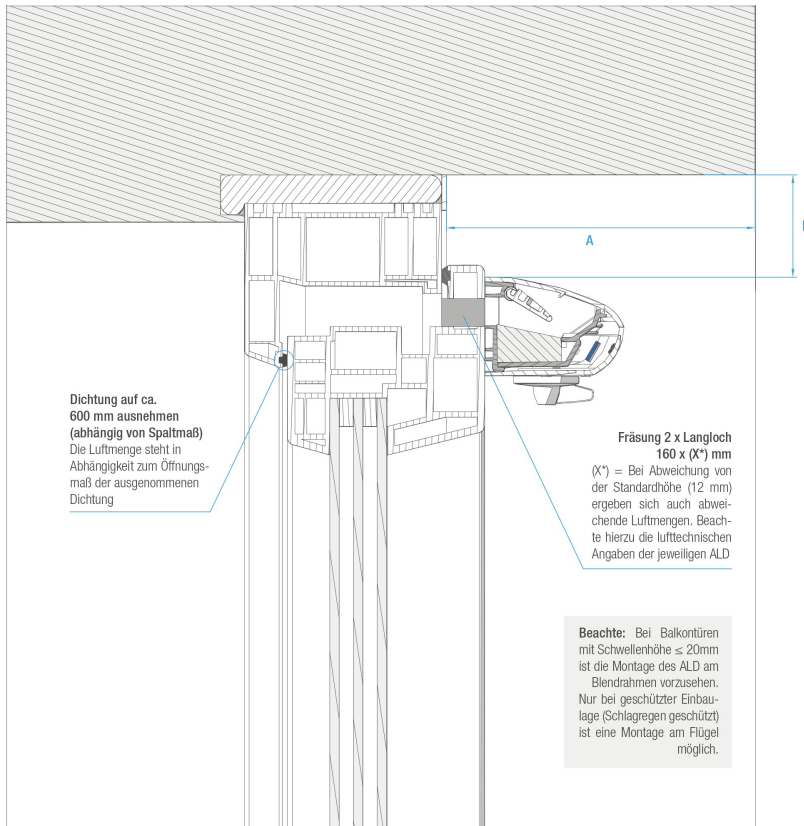
$A \leq 100 \text{ mm}$

$A > 100 \text{ mm}$

Mindestabstand ALD zu Sturz

$B \geq 20 \text{ mm}$

$B \geq 30 \text{ mm}$



### Empfehlung Mindestabstände

Bauiefe Laibung	$A \leq 100 \text{ mm}$	$A > 100 \text{ mm}$
Mindestabstand ALD zu Sturz	$B \geq 20 \text{ mm}$	$B \geq 30 \text{ mm}$

## ZUBEHÖR

ABBILDUNG	PRODUKTBEZEICHNUNG	PRODUKTBESCHREIBUNG
	WHI 05	Wetterschutzhaube mit Insektengitter passend für Fenster-ALD Farbe: weiß o. anthrazit
	WHAI 03	Akustische Wetterschutzhaube mit Insektengitter passend für Fenster-ALD Farbe: weiß / Material: Kunststoff