



- 1. LUFTECHNISCHE ANGABEN**
- 2. SCHALLTECHNISCHE ANGABEN**
- 3. TECHNISCHE INFORMATIONEN**
- 4. ZEICHNUNGEN**

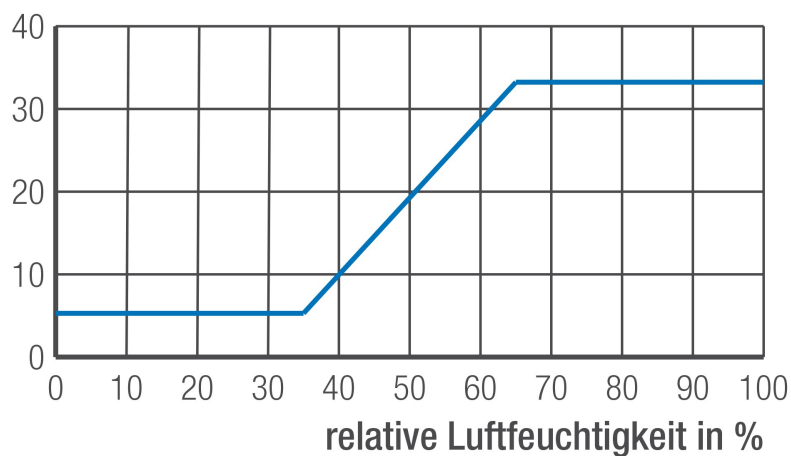
## LUFTECHNISCHE ANGABEN

Volumenstrom in m<sup>3</sup>/h bei

ZUWAH G Plus

20 Pa	7,4 ... 42,3
10 Pa	5,2 ... 29,2
8 Pa	4,7 ... 25,9
7 Pa	4,3 ... 24,2
6 Pa	4,0 ... 22,2
5 Pa	3,7 ... 20,2
4 Pa	3,3 ... 17,9
3 Pa	2,8 ... 15,4
2 Pa	2,3 ... 12,4

Luftmenge in m<sup>3</sup>/h @ 10 Pa



— ZUWAH G / ZUWAH G Plus

Nach DIN 1946-6 wird als  $q_v$ , ALD der max. hygrometrische Volumenstrom für die Berechnung angesetzt. Die Werte bei 10 und 20 Pa haben lediglich Orientierungscharakter. Differenzdrücke zur Auslegung der ALD nach DIN 1946-6:2019-12: Freie Lüftung nach Formel 24 oder Tabelle 13 / Ventilatorgestützte Lüftung nach Tabelle 19 dieser Norm.

**Hinweis:** Dieses ALD-Set ist als ALD (Nachströmelement) für Abluftanlagen vorgesehen. Bei reiner Querlüftung (keine Abluftanlage), kann es durch Windverhältnisse am Gebäude während der kalten Jahreszeit zu Kondensation innerhalb des ALD-Sets kommen.

## SCHALLTECHNISCHE ANGABEN

### ZUWAH G Plus

#### Normschallpegeldifferenz $D_{n, e, w}$ / Betriebszustand

$D_{n, e, w}$ (C; Ctr) / ALD offen	dB	54 (-2; -5)
$D_{n, e, w}$ (C; Ctr) / ALD geschlossen	dB	54 (-1; -4)
Prüfberichtsnummer (ift Rosenheim)		21-001455-PR01 (PB 01-E02-04-de-02)

## TECHNISCHE INFORMATIONEN

### ZUWAH G

Artikelnummer		110149
<b>Lufttechnische Angaben</b>		
Feuchtegeführt (30 Jahre Garantie auf die Feuchterege lung)		●
Verschlusshebel		●
<b>Eigenschaften</b>		
Nachströmöffnungen		Standard 2 / Optional 1 oder 3 *
Bezugsfläche	m <sup>2</sup>	0,012
Temperaturkoeffizient		0,32
Farbe Innenbauteil		weiß (ähnlich RAL 9003 - nicht lackierbar)
<b>Bestandteile</b>		
ZUWAH 110 - Feuchtegeführter ALD		●
Rohbau-Set ZUWAH (Wandhülse DN 125, Schalldämmeinlage d=20 mm, l=225 mm)		-
Rohbau-Set ZUWAH Plus (Wandhülse DN 125, Schalldämmeinlage d=28 mm, l=225 mm)		●
Putzschutzabdeckung für o.g. Rohbau-Sets		●
WHR 02 - Wetterschutzhaube		●
<b>Montage</b>		
Kernbohrung Wanddurchführung (Rohbau-Set DN 125)	mm	140 - 150
Montage Außenwand		●

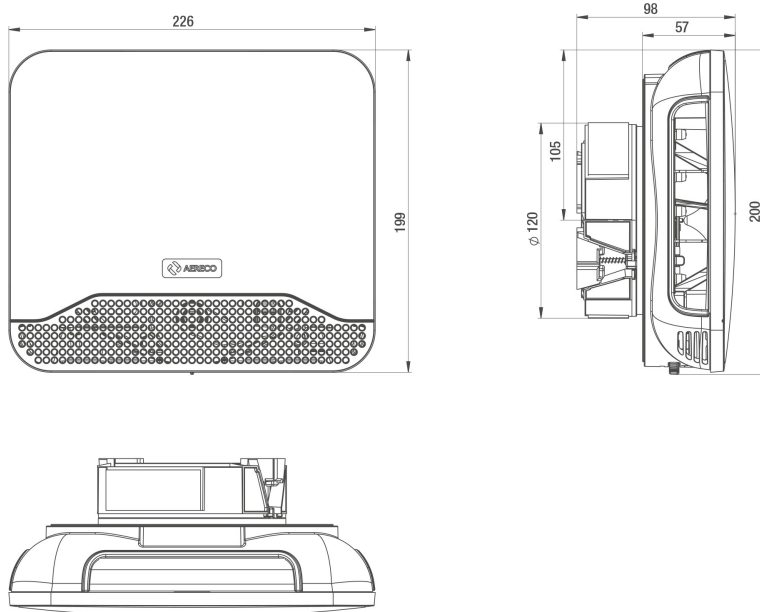
● standard / ○ optional

\* Hierfür sind die Zubehörartikel ZUWAH Nachström- oder Verschlusseinsatz notwendig. Die Veränderung der Anzahl der Nachströmöffnungen hat Auswirkungen auf die Luftmenge und die Normschallpegeldifferenz. Näheres hierzu finden Sie in der technischen Information TI-P-22.

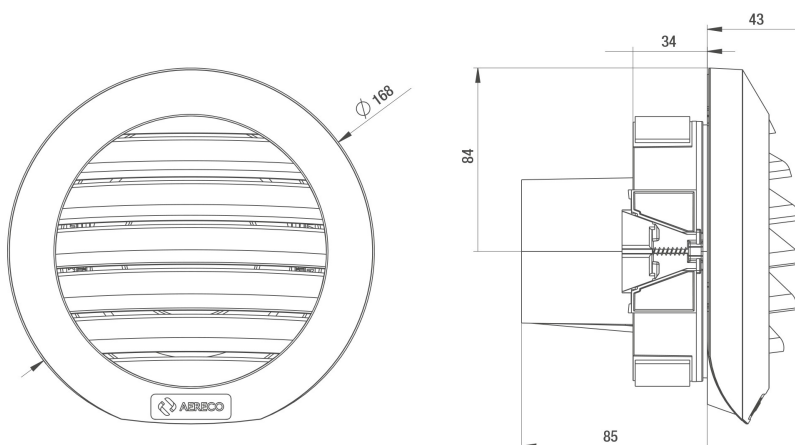
## ZEICHNUNGEN

### Zeichnungen

#### ZUWAH 110



#### WHR 02



#### KWK 04 (Ohne Putzschutzabdeckung und Schalldämmeinlagen dargestellt)



## Prinzipzeichnungen

