



VES 80

EC-Lüftungsgerät für Wohnungen

Pa

Druckkonstant:
Speziell für Aereco feuchtegeführte
Abluftelemente konzipiert



Geringer Schallpegel: Geräuscharm
(hohe akustische Dämmung)



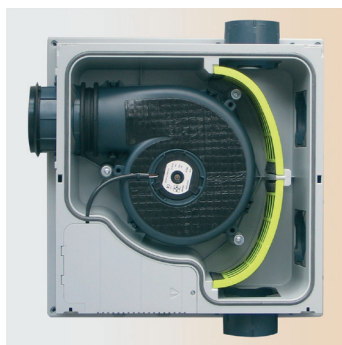
Niedriger Energieverbrauch



Einfache Montage:
Einsatz im Wohnbereich



Einfache Wartung:
Jährliche Reinigung, leichte Erreich-
barkeit ohne Werkzeug



Bis zu 2 Abluftelemente der Serie 80
können am VES 80 angeschlossen werden

Luftechnische und akustische Angaben

Maximale Luftmenge @ 80 Pa	m ³ /h	80
Maximale Druckdifferenz	Pa	80
Schalldruckpegel Lp @ 20 m ³ /h / @ 80 m ³ /h (r = 2m)	dB(A)	32 / 33

Elektrische Angaben

Spannungsversorgung		230 VAC / 50 Hz
Antriebstechnik		EC-Motor
Leistungsaufnahme @ 20 m ³ /h / @ 80 m ³ /h	W	5,5 / 13
Volumenstrombezogene Lüftungsgeräteleistung @ 80 m ³ /h	W/m ³ h	0,16
Motorschutz	IP	30
Maximale Drehzahl	U/min	1.395

Eigenschaften

Gewicht	kg	3,9
Farbe		grau
Material		PS
Maße (B x H x L)	mm	390 x 390 x 176
12V AC Ausgang für maximal 2 Abluftelemente mit Intensivlüftung		■

Montage

Montage		hängend / stehend / liegend
Anzahl Anschlüsse / maximal anschließbare Abluftelemente		2
Ansaugung* / Lieferumfang	mm	2 x DN 80 / 2x DN 100
Ausblasung feststehend	mm	DN 100

* verfügbares Zubehör: Anschlussstutzen DN 100 (AS 100) und DN 125 (AS 125).
Der Einsatz von Telefonieschalldämpfer TDSF wird empfohlen.

VES 80

230 VAC / 50 Hz

EC-Motor

5,5 / 13

0,16

30

1.395

3,9

grau

PS

390 x 390 x 176



hängend / stehend / liegend

2

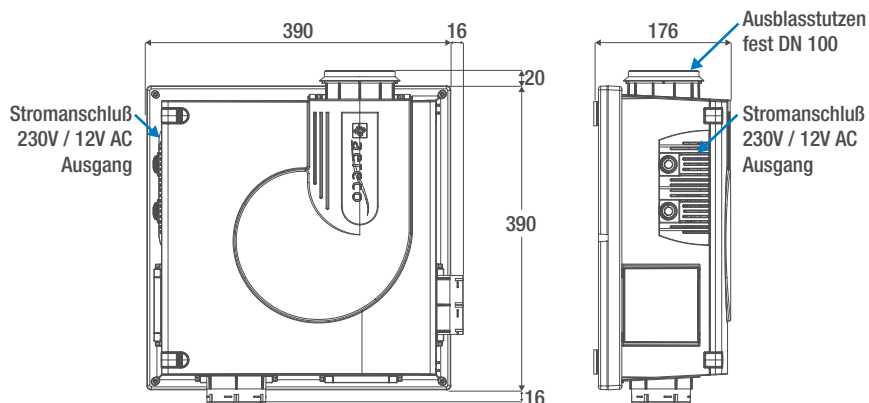
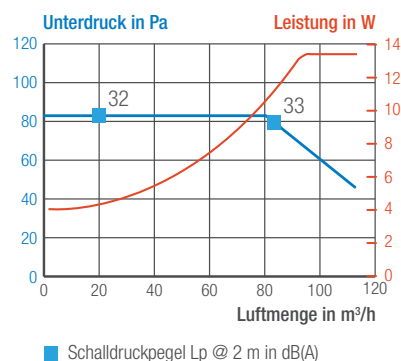
2 x DN 80 / 2x DN 100

DN 100

■ standard - □ optional

Luftechnische Angaben

Maße in mm



Filterreinigung

Die Wartung ist durch seine günstige Position im Wohnbereich und die einfache Zugänglichkeit des Lüftungsgeräts ohne Werkzeug jederzeit möglich. Die Filter sind ohne notwendigen Werkzeuge zugänglich und leicht zu reinigen.

