



## DVS-A.1

EC-Lüftungsgerät für Aussenaufstellung im MFH

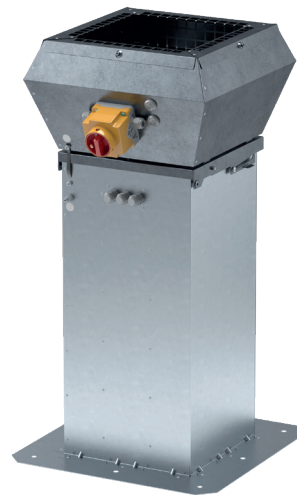


Bild: DVS-A10.1



6 Lüftungsgerätemodelle:  
Fördervolumen von  
300 bis 4.500 m<sup>3</sup>/h (bei 130 Pa)

Pa

Ideal für die bedarfsgeführte Lüftung:  
Die integrierte Konstantdruckregelung ermöglicht den optimalen Betrieb des Aereco Lüftungssystems



NEUHEIT - ab Baugröße A10:  
WLAN-Schnittstelle am Lüftungs-  
gerät. Abruf und Einstellungen über  
mobiles Endgerät



Geräuscharm:  
Integrierte Schalldämmkulisse und  
Gehäuse mit schalldämmender  
Auskleidung



Niedriger Energieverbrauch:  
Motor mit EC-Technik



Robust und zuverlässig:  
Metallgehäuse, in Deutschland  
hergestellt



Einfache Montage:  
Zahlreiche Zubehörteile für eine  
einfache Anbringung auf dem Dach



Einfache Reinigung: Reinigung des  
Motors durch Kippstellung



Die Dachlüftungsgeräte der Baureihe DVSx-Axx.1 sind mit zwei unterschiedlichen Anschlussmöglichkeiten erhältlich: Kanal- oder Rohranschluss (mit optionalem Rohranschluss-Set RAS in unterschiedlichen Durchmesser) von unten.



Der EC-Motor ist für Reinigungs- / Reparaturzwecke aufklappbar.

## Technische Eigenschaften

		DVS-A06	DVS-A10.1	DVS-A20.1	DVS-A30.1	DVS-A40.1	DVS-A50.1
<b>Anschluss an das Leitungsnetz</b>							
Kanalanschluss von unten		■	■	■	■	■	■
Maximale Kanalanschluss-Maße	mm	216 x 216	216 x 216	316 x 316	476 x 476	476 x 476	585 x 585
Mit Rohranschluss von unten		□	□	□	□	□	□
DN Rohranschluss (Rohranschluss-Set optional erhältlich)	mm	100, 125, 140,	160, 180, 200	160, 180, 200, 250	355	400	500
<b>Angaben zur Auslegung</b>							
Saugseitiger Unterdruck zur Auslegung	Pa	70 - 130					
Empfohlener Volumenstrom zur Auslegung	m³/h	200 - 300	270 - 405	406 - 750	700 - 1.050	1.051 - 1.838	1.839 - 3.750
Schalldruckpegel in 3 Meter Entfernung zur Auslegung $L_{p,A}^*$	dB(A)	38 - 44	41 - 49	41 - 54	33 - 44	41 - 55	38 - 52
Schalleistungspegel an der Saugseite zur Auslegung - $L_{w,A}^*$	dB(A)	35 - 45	45 - 52	45 - 53	50	48 - 59	43 - 51
<b>Integrierte Druckregelung</b>							
WLAN-Schnittstelle zum Abruf und zur Änderung der Einstellungen		-	■	■	■	■	■
Einstellbarer saugseitiger Unterdruck	Pa	40 - 200*					15 - 300*
<b>Elektrische Angaben</b>							
Antriebstechnik		EC-Motor					
Reparaturschalter		-**	■	■	■	■	■
Anschlussspannung		230 V / 50 Hz	230 V / 50 Hz	230 V / 50 Hz	230 V / 50 Hz	230 V / 50 Hz	230 V / 50 Hz
Maximaler Nennstrom	A	0,75	0,75	1,40	1,23	2,00	2,20
Leistungsaufnahme zur Auslegung*	Watt	10 - 28	17 - 49	21 - 89	36 - 102	54 - 217	69 - 282
SFP bei max. Auslegungsvolumenstrom und 130 Pa	W/m³/h	0,093	0,121	0,119	0,097	0,118	0,084
Maximale Leistungsaufnahme (Motoranlauf)	Watt	87	86	169	157	459	520
Maximale Lufttemperatur	°C	40					
Schutzart des Motors	IP	54					
Motorschutz		intern					
Störmeldung		■	■	■	■	■	■
<b>Eigenschaften des Flachdachsockels</b>							
Herausnehmbare Schalldämmungskulisse		■	■	■	■	■	■
Wärmebrückenfreie Konstruktion (S=50 mm, WLG 035)		■	■	■	■	■	■
Gewicht des Gerätes (Sockel)	kg	28 (19)	28 (19)	40 (28)	62 (41)	65 (41)	95 (47)
Material (Gehäuse)		verzinktes Stahlblech					

\* Daten zu individuellen Betriebspunkten sind unter [www.aereco-finder.de](http://www.aereco-finder.de) einsehbar

\*\* Werkseitiger Steckverbinder außen am Gehäuse vorhanden, über den das Gerät spannungsfrei gelegt werden kann und der vor unbeabsichtigtem Wiedereinschalten sichert.

■ standard - □ optional

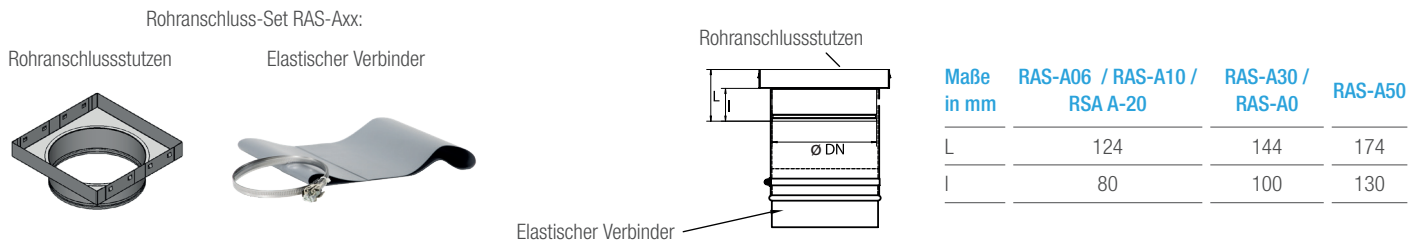
## Setbestandteile

Bestandteile Ventilatorset	DVS-A06	DVS-A10.1	DVS-A20.1	DVS-A30.1	DVS-A40.1	DVS-A50.1
EC-Motor	DV-A06	DV-A10.1	DV-A20.1	DV-A30.1	DV-A40.1	DV-A50.1
Flachdachsockel	DSF-A06/A10	DSF-A06/A10	DSF-A20	DSF-A30/A40	DSF-A30/A40	DSF-A50

## Optionales Zubehör: Rohranschluss (unten)

Der Anschluss des Lüftungsgeräts an einer Steigleitung kann mittels eines optional erhältlichen Rohranschluss-Sets erfolgen. Dieses Rohranschluss-Set (RAS-Axx) besteht aus einem Rohranschlussstutzen (DRS-Axx) und einem elastischen Verbinder (DEV xxx):

Zubehörteile für Lüftungsgerät	DVS-A06	DVS-A10.1	DVS-A20.1	DVS-A30.1	DVS-A40.1	DVS-A50.1
DN 100	RAS-A06/A10 DN 100	-	-	-	-	-
DN 125	RAS-A06/A10 DN 125	-	-	-	-	-
DN 140	RAS-A06/A10 DN 140	-	-	-	-	-
DN 160	RAS-A06/A10 DN 160	RAS-A20 DN 160	-	-	-	-
DN 180	RAS-A06/A10 DN 180	RAS-A20 DN 180	-	-	-	-
DN 200	RAS-A06/A10 DN 200	RAS-A20 DN 200	-	-	-	-
DN 250	-	RAS-A20 DN 250	-	-	-	-
DN 355	-	-	RAS-A30 DN 355	-	-	-
DN 400	-	-	-	RAS-A40 DN 400	-	-
DN 500	-	-	-	-	RAS-A50 DN 500	-



## Optionales Zubehör: Design Coverbox zur Umhausung von Dachlüftungsgeräten

	DCB-A06/A10	DCB-A20	DCB-A30/A40
Passend für	DVS-A06, DVS-A10	DVS-A20	DVS-A30, DVS-A40
Maximale Dämpfung des Schalldruckpegels (3 m Entfernung) dB(A)	≤ 2,6	≤ 2,9	≤ 0,3
Farbe	Standard: Weiß (ähnlich RAL 9016) Andere RAL-Töne auf Anfrage verfügbar		

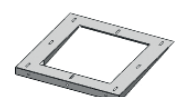
Design Coverbox zur Umhausung von Dachlüftungsgeräten der Serie DVS-A...  
DCB-A:



## Optionales Zubehör für Schrägdächer

Optional zubuchbar	Ausgleichsblech für Dachneigung 2°: DAB2-Axx
Optional zubuchbar	Ausgleichsblech für Dachneigung 3°: DAB3-Axx
Optional zubuchbar	Ausgleichsblech für Dachneigung 4°: DAB4-Axx
Alternative Sockel	Dachsockel für Dachneigung 5° bis 15°: DSN-Axx
Alternative Sockel	Dachsockel für Dachneigung 15° bis 60°: siehe Dachventilatoren Baureihe DVSDS-Axx / DVSDSR-Axx

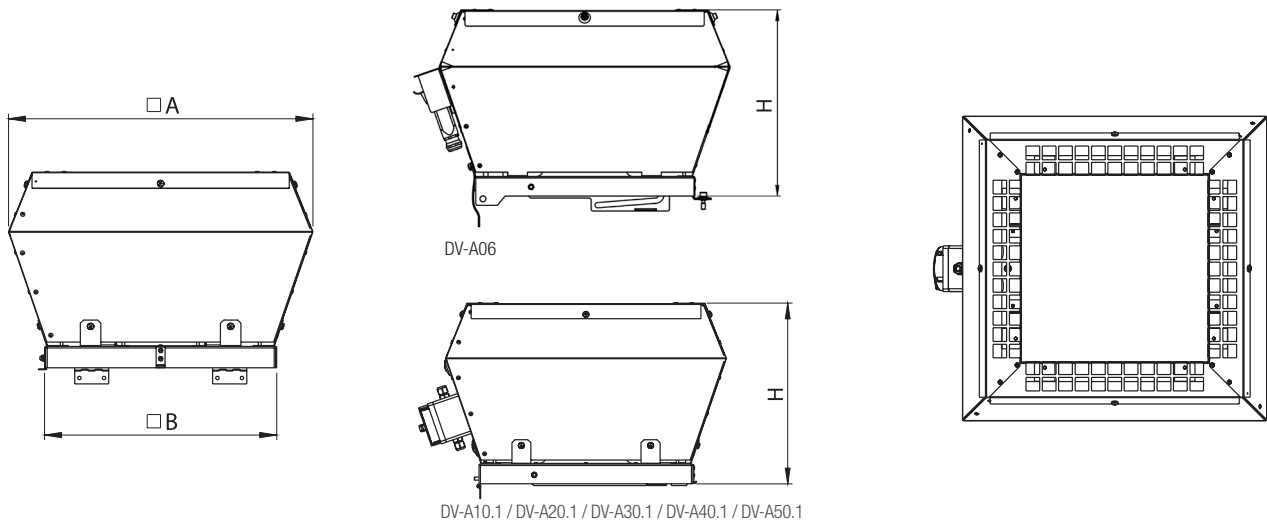
Ausgleichsblech für Dachneigung  
DAB2-Axx / DAB3-Axx:



## DV-A Lüftungsgerätekopf

		DV-A06		DV-A10.1		DV-A20.1		DV-A30.1 / DV-A40.1		DV-A50.1	
A   B	mm	445	340	445	340	547	440	720	600	955	707
H	mm	285		290		338		400		580	

Der EC-Motor mit Gehäuse DV-Axx passt zu allen Dachsockelvarianten.



## DVS-A Lüftungsgerätekopf + Flachdachsockel, für Schachtanbindung

	DACHSOCKEL	DSF-A06/A10		DSF-A20		DSF-A30		DSF-A40		DSF-A50	
L1   L2	mm	320	520	420	620	580	780	580	780	690	890
B1   B2	mm	320	520	420	620	580	780	580	780	690	890
H   H1	mm	700	620	700	620	700	620	700	620	700	620
a	mm	216		316		476		476		585	

Gewindegröße: Leitungsverschraubung für elektrische Zuleitungen, am Sockel und am Reparaturschalter

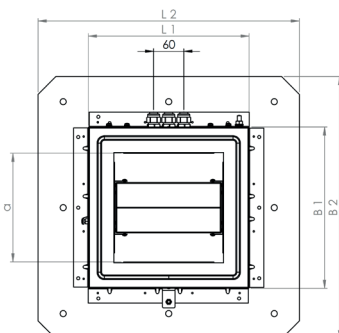
M20 x 1,5

Gewindegröße: Leitungsverschraubung für Druckregleinheit

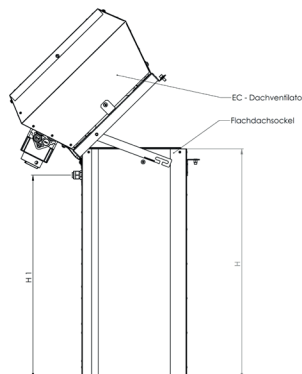
M16 x 1,5

Der hier beschriebene Dachsockel ist Bestandteil des Dachventilatorsets DVS-Axx (Dachsockel + Motor)

Ansicht von oben

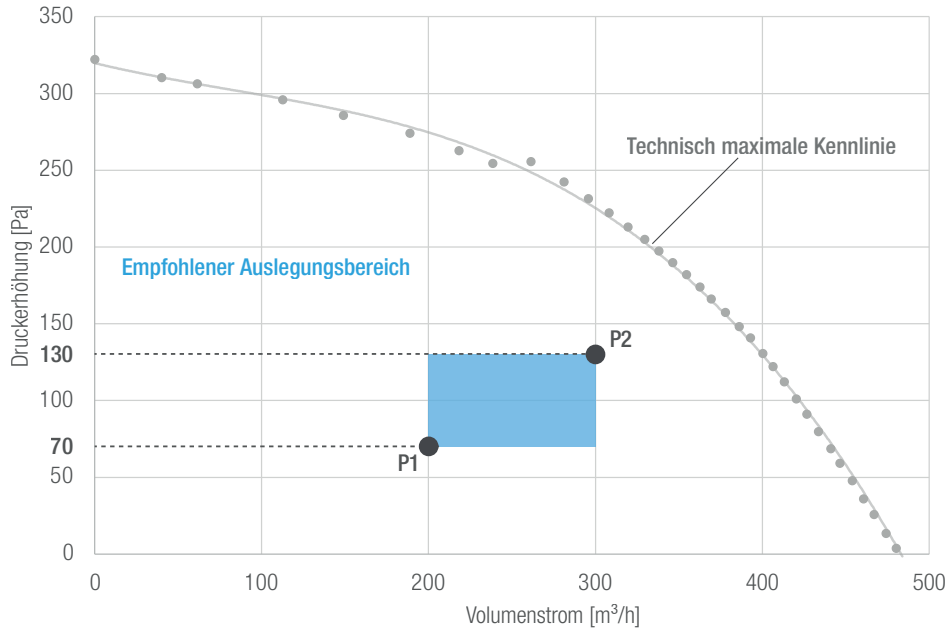


Seitenansicht



**Beachte:**  
 Die hier gezeigten Punkte P1 und P2 dienen exemplarisch einer Darstellung möglicher Betriebspunkte. Aereco empfiehlt eine Auslegung im gezeigten Auslegungsbereich. Die konstantdruckgeregelten Lüftungsgeräten stellen automatisch und permanent die geforderte Luftmenge ein.  
 Daten zu individuellen Betriebspunkten sind unter [www.aereco-finder.de](http://www.aereco-finder.de) einsehbar.

**Kennlinien für DVS-A06:**



**Schall- und Leistungsangaben für DVS-A06:**

Schallleistung an der Saugseite [dB(A)]:

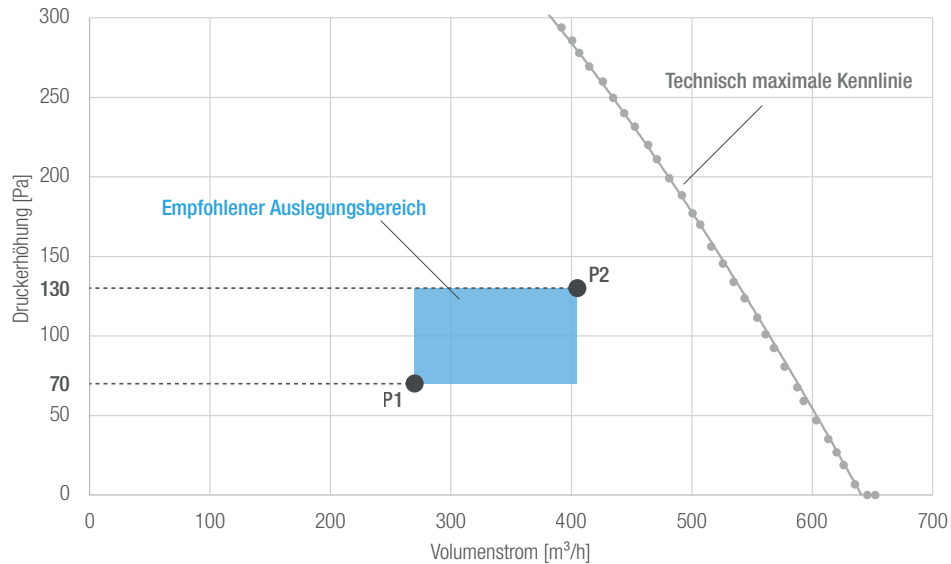
Betriebspunkt	Volumenstrom [m³/h]	Druckerhöhung [Pa]	P [W]	SFP [W/(m³/h)]	Frequenz Hz								L <sub>w</sub> , A
					63	125	250	500	1.000	2.000	4.000	8.000	
P1	200	70	10	0,048	20	28	26	32	19	18	25	19	<b>35</b>
P2	300	130	28	0,093	27	35	40	41	26	26	30	24	<b>45</b>

Schalldruck in 3 Meter Entfernung [dB(A)]:

Betriebspunkt	Volumenstrom [m³/h]	Druckerhöhung [Pa]	P [W]	SFP [W/(m³/h)]	Frequenz Hz								L <sub>w</sub> , A
					63	125	250	500	1.000	2.000	4.000	8.000	
P1	200	70	10	0,048	10	22	27	33	33	29	25	16	<b>38</b>
P2	300	130	28	0,093	10	24	38	38	39	37	32	23	<b>44</b>

**Beachte:**

Die hier gezeigten Punkte P1 und P2 dienen exemplarisch einer Darstellung möglicher Betriebspunkte. Aereco empfiehlt eine Auslegung im gezeigten Auslegungsbereich. Die konstantdruckgeregelten Lüftungsgeräten stellen automatisch und permanent die geforderte Luftmenge ein.  
Daten zu individuellen Betriebspunkten sind unter [www.aereco-finder.de](http://www.aereco-finder.de) einsehbar.

**Kennlinien für DVS-A10.1:****Schall- und Leistungsangaben für DVS-A10.1:**

Schallleistung an der Saugseite\* [dB(A)]:

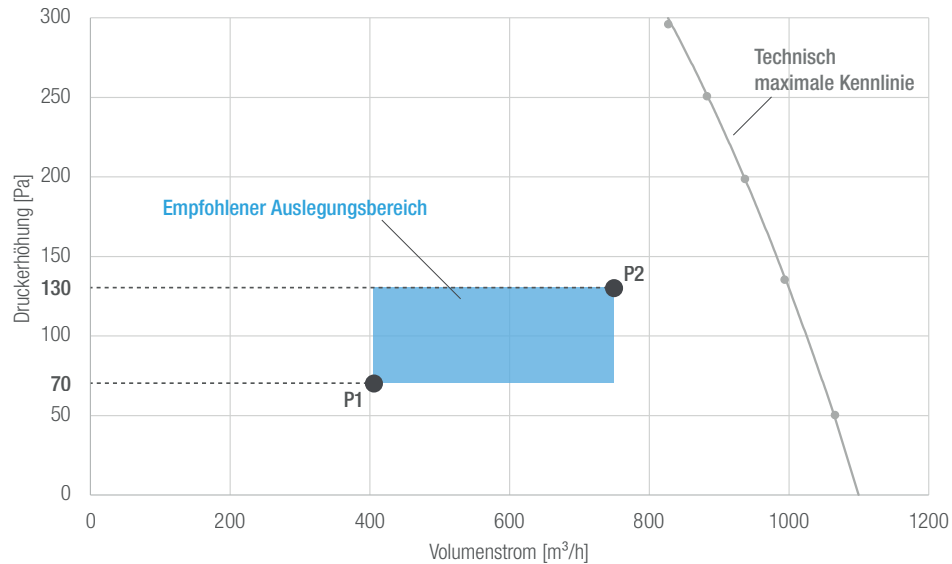
Betriebspunkt	Volumenstrom [m³/h]	Druckerhöhung [Pa]	P [W]	SFP [W/(m³/h)]	Frequenz [Hz]								L <sub>w</sub> , A
					63	125	250	500	1.000	2.000	4.000	8.000	
P1	270	70	17	0,062	26	36	40	38	30	29	39	25	45
P2	405	130	49	0,121	33	41	46	47	39	38	41	42	52

Schalldruck in 3 Meter Entfernung [dB(A)]:

Betriebspunkt	Volumenstrom [m³/h]	Druckerhöhung [Pa]	P [W]	SFP [W/(m³/h)]	Frequenz [Hz]								L <sub>w</sub> , A
					63	125	250	500	1.000	2.000	4.000	8.000	
P1	270	70	17	0,062	5	20	32	33	34	32	35	22	41
P2	405	130	49	0,121	12	26	40	41	42	41	38	40	49

**Beachte:**

Die hier gezeigten Punkte P1 und P2 dienen exemplarisch einer Darstellung möglicher Betriebspunkte. Aereco empfiehlt eine Auslegung im gezeigten Auslegungsbereich. Die konstantdruckgeregelten Lüftungsgeräten stellen automatisch und permanent die geforderte Luftmenge ein. Daten zu individuellen Betriebspunkten sind unter [www.aereco-finder.de](http://www.aereco-finder.de) einsehbar.

**Kennlinien für DVS-A20.1:****Schall- und Leistungsangaben für DVS-A20.1:**

Schallleistung an der Saugseite [dB(A)]:

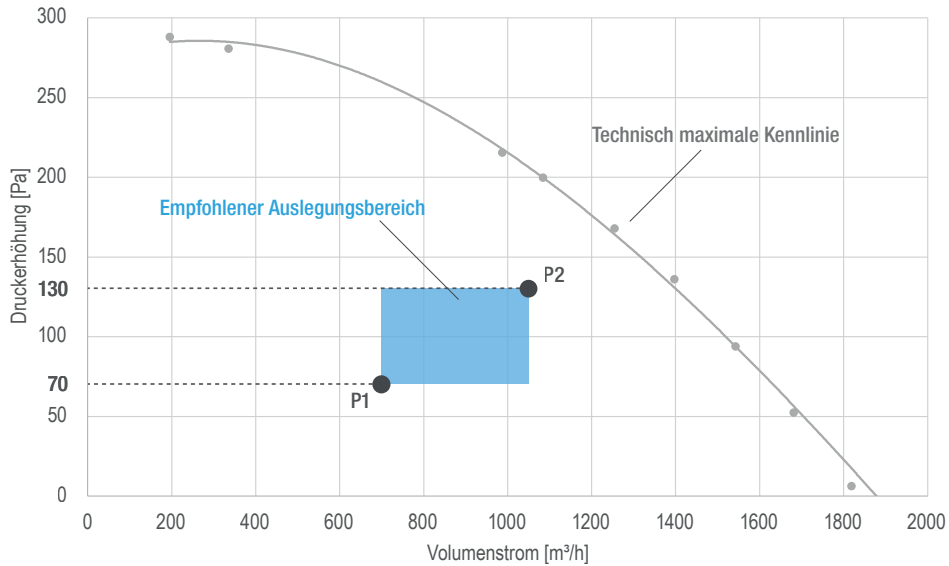
Betriebspunkt	Volumenstrom [m³/h]	Druckerhöhung [Pa]	P [W]	SFP [W/(m³/h)]	Frequenz Hz								L <sub>w</sub> , A
					63	125	250	500	1.000	2.000	4.000	8.000	
P1	406	70	21	0,052	22	31	45	29	23	26	32	11	45
P2	750	130	89	0,119	43	48	48	41	32	38	38	36	53

Schalldruck in 3 Meter Entfernung [dB(A)]:

Betriebspunkt	Volumenstrom [m³/h]	Druckerhöhung [Pa]	P [W]	SFP [W/(m³/h)]	Frequenz Hz								L <sub>w</sub> , A
					63	125	250	500	1.000	2.000	4.000	8.000	
P1	406	70	21	0,052	5	21	39	28	30	30	31	14	41
P2	750	130	89	0,119	16	29	44	46	49	46	43	39	54

**Beachte:**

Die hier gezeigten Punkte P1 und P2 dienen exemplarisch einer Darstellung möglicher Betriebspunkte. Aereco empfiehlt eine Auslegung im gezeigten Auslegungsbereich. Die konstantdruckgeregelten Lüftungsgeräten stellen automatisch und permanent die geforderte Luftmenge ein. Daten zu individuellen Betriebspunkten sind unter [www.aereco-finder.de](http://www.aereco-finder.de) einsehbar.

**Kennlinien für DVS-A30.1:****Schall- und Leistungsangaben für DVS-A30.1:**

Schalleistung an der Saugseite [dB(A)]:

Betriebspunkt	Volumenstrom [m³/h]	Druckerhöhung [Pa]	P [W]	SFP [W/(m³/h)]	Frequenz Hz								L <sub>w</sub> , A
					63	125	250	500	1.000	2.000	4.000	8.000	
P1	700	70	36	0,051	31	50	37	26	16	23	20	0	<b>50</b>
P2	1.050	130	102	0,097	32	49	39	38	25	28	30	24	<b>50</b>

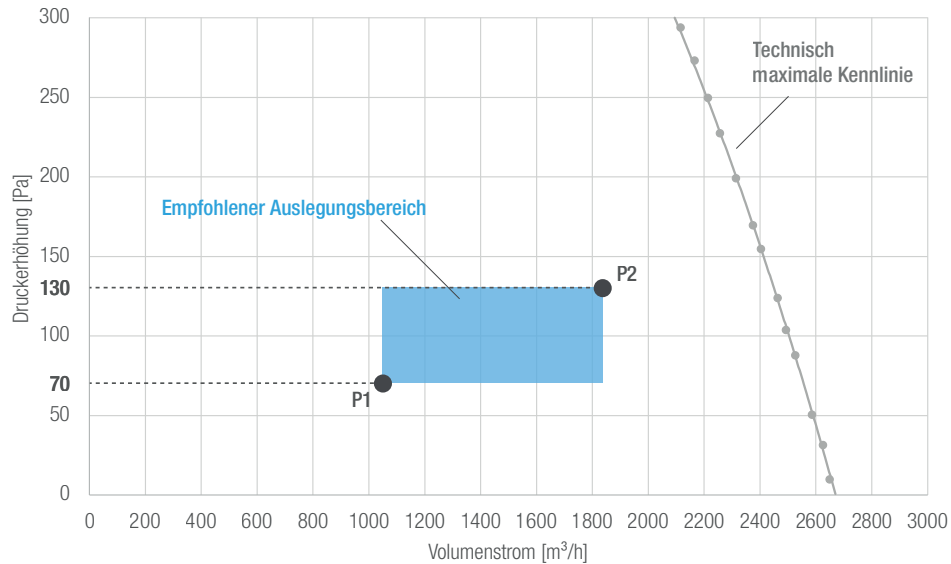
Schalldruck in 3 Meter Entfernung [dB(A)]:

Betriebspunkt	Volumenstrom [m³/h]	Druckerhöhung [Pa]	P [W]	SFP [W/(m³/h)]	Frequenz Hz								L <sub>w</sub> , A
					63	125	250	500	1.000	2.000	4.000	8.000	
P1	700	70	36	0,051	6	23	24	26	29	23	16	2	<b>33</b>
P2	1.050	130	102	0,097	10	32	35	37	40	34	29	25	<b>44</b>



**Beachte:**

Die hier gezeigten Punkte P1 und P2 dienen exemplarisch einer Darstellung möglicher Betriebspunkte. Aereco empfiehlt eine Auslegung im gezeigten Auslegungsbereich. Die konstantdruckgeregelten Lüftungsgeräten stellen automatisch und permanent die geforderte Luftmenge ein.  
Daten zu individuellen Betriebspunkten sind unter [www.aereco-finder.de](http://www.aereco-finder.de) einsehbar.

**Kennlinien für DVS-A40.1:****Schall- und Leistungsangaben für DVS-A40.1:**

Schallleistung an der Saugseite [dB(A)]:

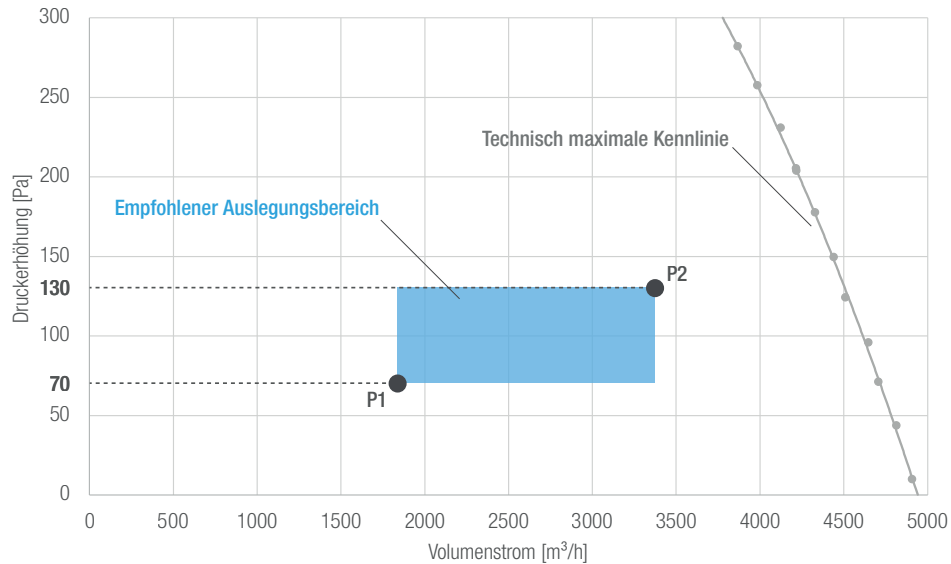
Betriebspunkt	Volumenstrom [m³/h]	Druckerhöhung [Pa]	P [W]	SFP [W/(m³/h)]	Frequenz Hz								L <sub>w</sub> , A
					63	125	250	500	1.000	2.000	4.000	8.000	
P1	1.051	70	54	0,051	28	36	47	33	23	27	31	8	<b>48</b>
P2	1.838	130	217	0,118	48	56	54	42	35	42	3	36	<b>59</b>

Schalldruck in 3 Meter Entfernung [dB(A)]:

Betriebspunkt	Volumenstrom [m³/h]	Druckerhöhung [Pa]	P [W]	SFP [W/(m³/h)]	Frequenz Hz								L <sub>w</sub> , A
					63	125	250	500	1.000	2.000	4.000	8.000	
P1	1.051	70	54	0,051	6	22	39	30	31	31	30	15	<b>41</b>
P2	1.838	130	217	0,118	20	37	46	48	51	45	39	38	<b>55</b>

**Beachte:**

Die hier gezeigten Punkte P1 und P2 dienen exemplarisch einer Darstellung möglicher Betriebspunkte. Aereco empfiehlt eine Auslegung im gezeigten Auslegungsbereich. Die konstantdruckgeregelten Lüftungsgeräten stellen automatisch und permanent die geforderte Luftmenge ein.  
Daten zu individuellen Betriebspunkten sind unter [www.aereco-finder.de](http://www.aereco-finder.de) einsehbar.

**Kennlinien für DVS-A50.1:****Schall- und Leistungsangaben für DVS-A50.1:**

Schalleistung an der Saugseite [dB(A)]:

Betriebspunkt	Volumenstrom [m³/h]	Druckerhöhung [Pa]	P [W]	SFP [W/(m³/h)]	Frequenz Hz								L <sub>w</sub> , A
					63	125	250	500	1.000	2.000	4.000	8.000	
P1	1.839	70	69	0,037	30	41	36	29	23	19	34	0	<b>43</b>
P2	3.375	130	282	0,084	37	45	43	44	37	31	42	41	<b>51</b>

Schalldruck in 3 Meter Entfernung [dB(A)]:

Betriebspunkt	Volumenstrom [m³/h]	Druckerhöhung [Pa]	P [W]	SFP [W/(m³/h)]	Frequenz Hz								L <sub>w</sub> , A
					63	125	250	500	1.000	2.000	4.000	8.000	
P1	1.839	70	69	0,037	7	25	30	31	30	19	32	0	<b>38</b>
P2	3.375	130	282	0,084	15	34	42	45	47	36	42	40	<b>52</b>